

Хорда концевая  
260мм 12%

15

8x4

6

15

60

14

14

13

13

12

12

11

11

Расстояние между  
нервюрами 60мм

Лонжерон - сосна 12x4-8x4

10

10

9

9

8

4,8дм2

САХ 350мм

ЦТ 31% 87,5; 108; 115мм  
от перед.кромки нервюры 8

8

8

7

7

6

6

5

5A

99,5

Задняя полка 6мм

5

4

4

3

3

Профиль крыла NA63A012

2

2

Место установки  
фиксирующих штырей 6мм

1

1

1мм фанера  
170(31%)

D=18

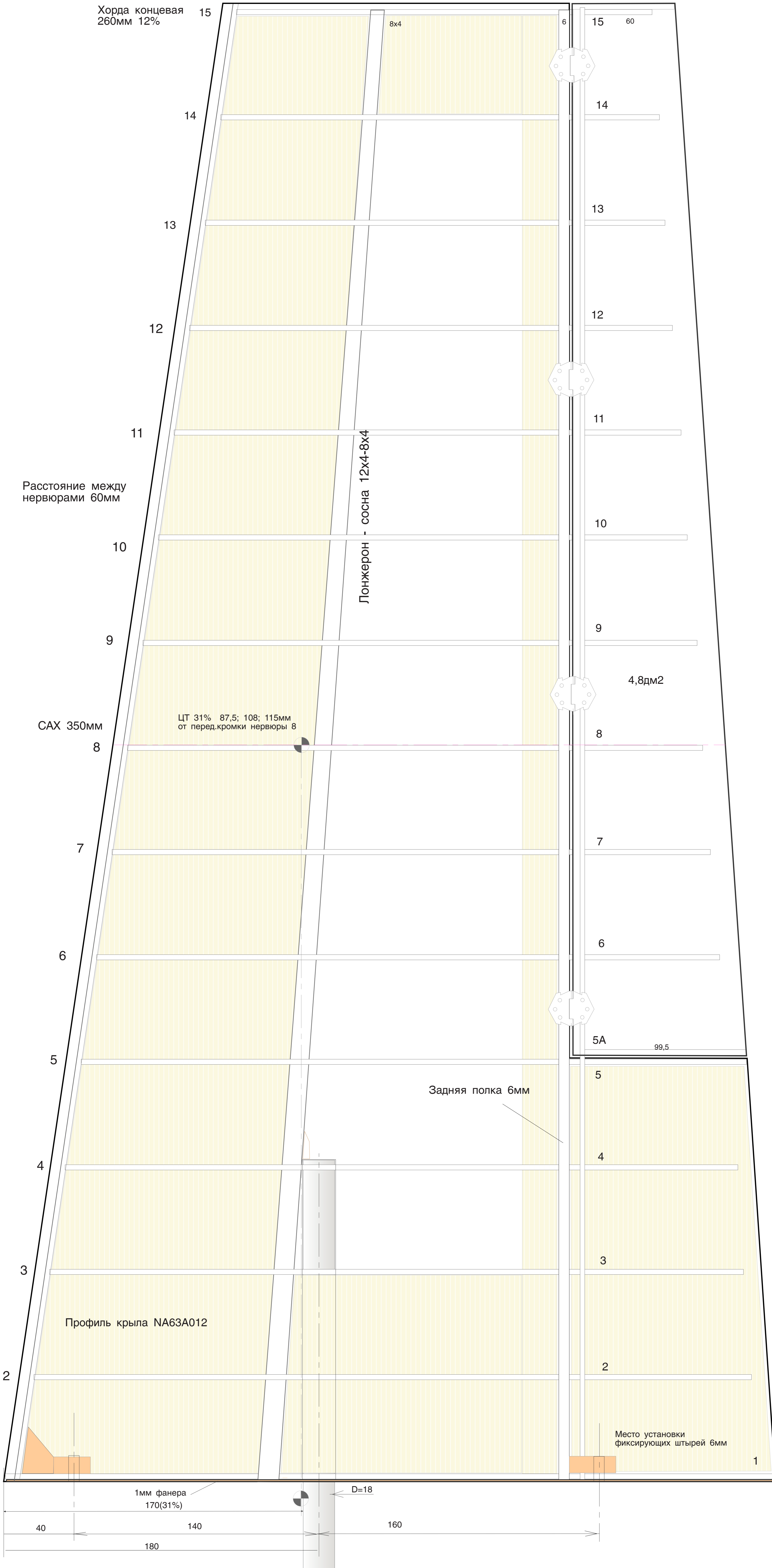
40

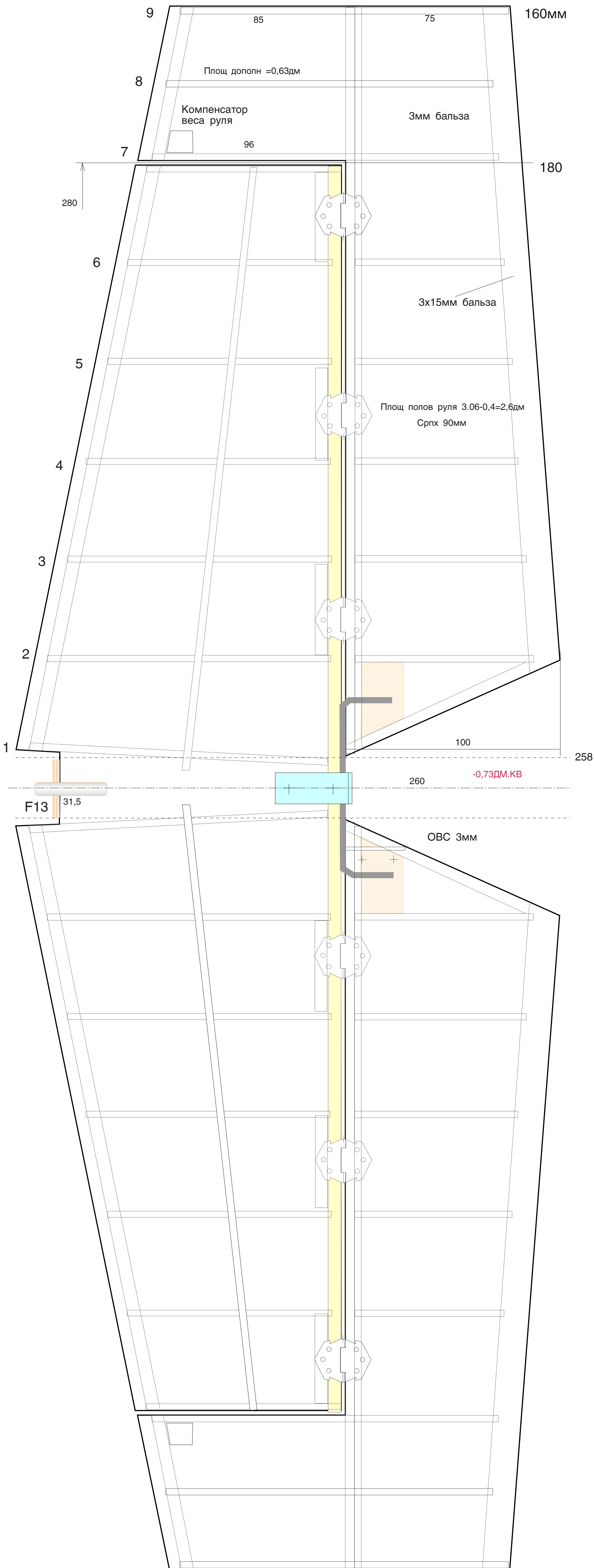
140

160

180

440





Профиль стабилизатора NA63A010

Размах крыла	1810мм
Площадь крыла	63,6 дм <sup>2</sup>
Вес	4000г
Нагрузка на крыло	62,9г/дм <sup>2</sup>
Длина	1780мм
Двигатель	15см куб

Крыло размах 1810мм (850+850+110)  
 корневая хорда 445мм(12%симм) НАСА 64012  
 концевая хорда 260мм(12%симм)  
 Площадь крыла  $=((445+260)/2)*1810=63,6 \text{ дм}^2$

Элероны: длина 600мм  
 60мм- 100мм  
 Площадь элеронов  $=((100+60)/2)*600 = 4,80\text{дм}^2$   
 (15,5% от крыла)

Стабилизатор размах 720мм  
 площадь стабилизатора  $15,1-0,7=14,4\text{дм}^2$   
 расч корневая хорда 250мм (10%)  
 расч концевая хорда 170мм  
 площадь рулей высоты  $7,5\text{дм}^2$  (45% от Sct)  
 плечо стабилизатора 620мм

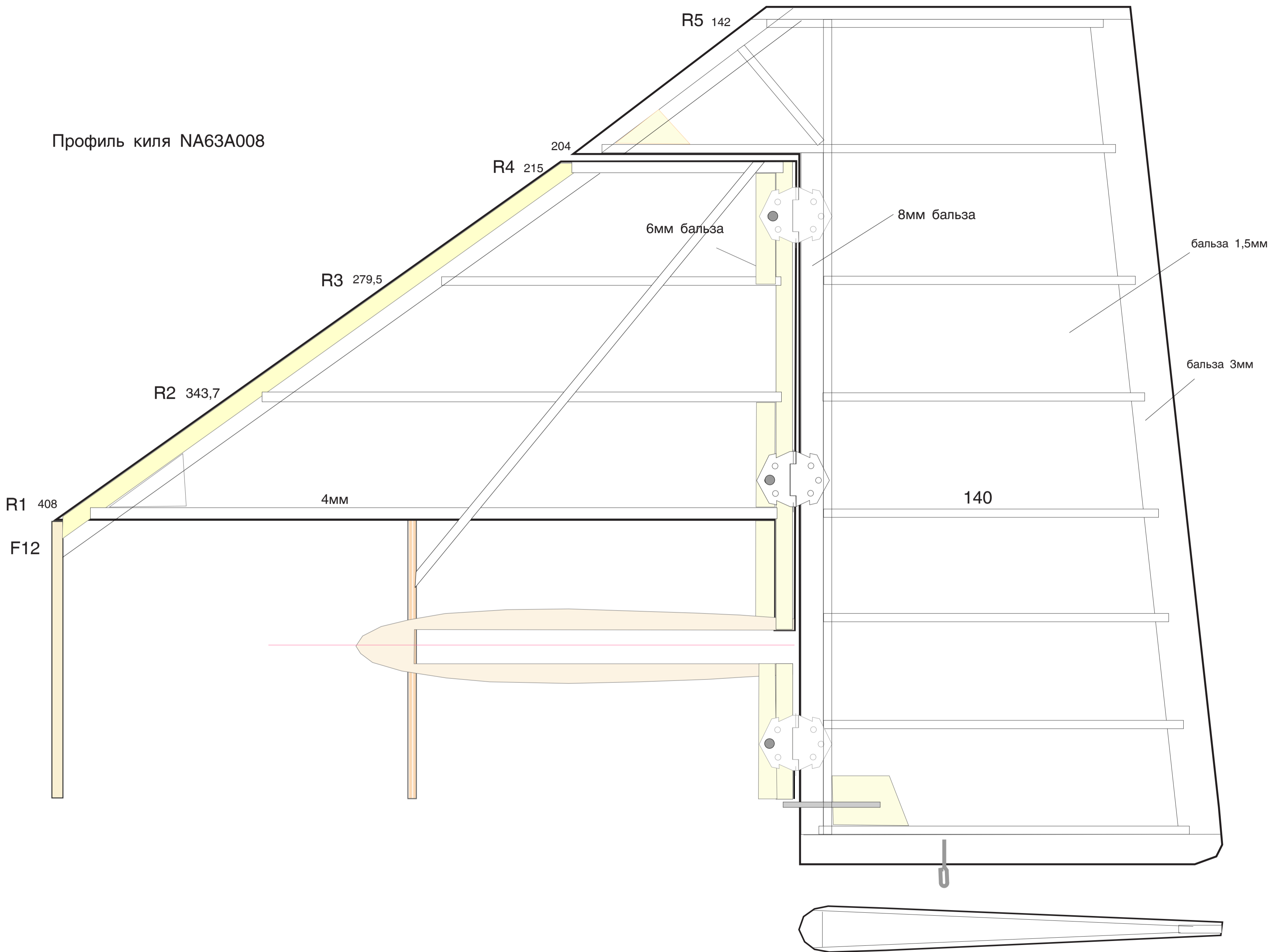
#### Углы отклонения

Элероны	норма 10-12	макс 25
рули высоты	норма 12-15	макс 27
руль поворота	норма 27-36	макс 45

**Не забыть! Предусмотреть крыльевые стойки  
и компенсаторы веса элеронов и рулей высоты**

#### **Заказать!**

1. Штуцера заправочные - 6шт
2. Стойки-амортизаторы - 12шт
3. Фиксаторы крыла - 20шт.
4. Оси колесные d=4мм 8шт
5. Штыри капроновые d=6мм 20шт
6. Хвостовики тяг для РМ - 20шт



Профиль кля NA63A008

R1 408  
F12

R2 343,7

R3 279,5

R4 215

R5 142

4мм

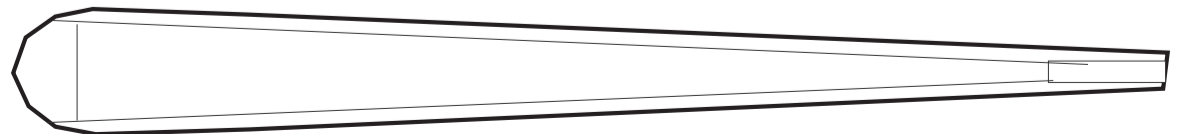
6мм бальза

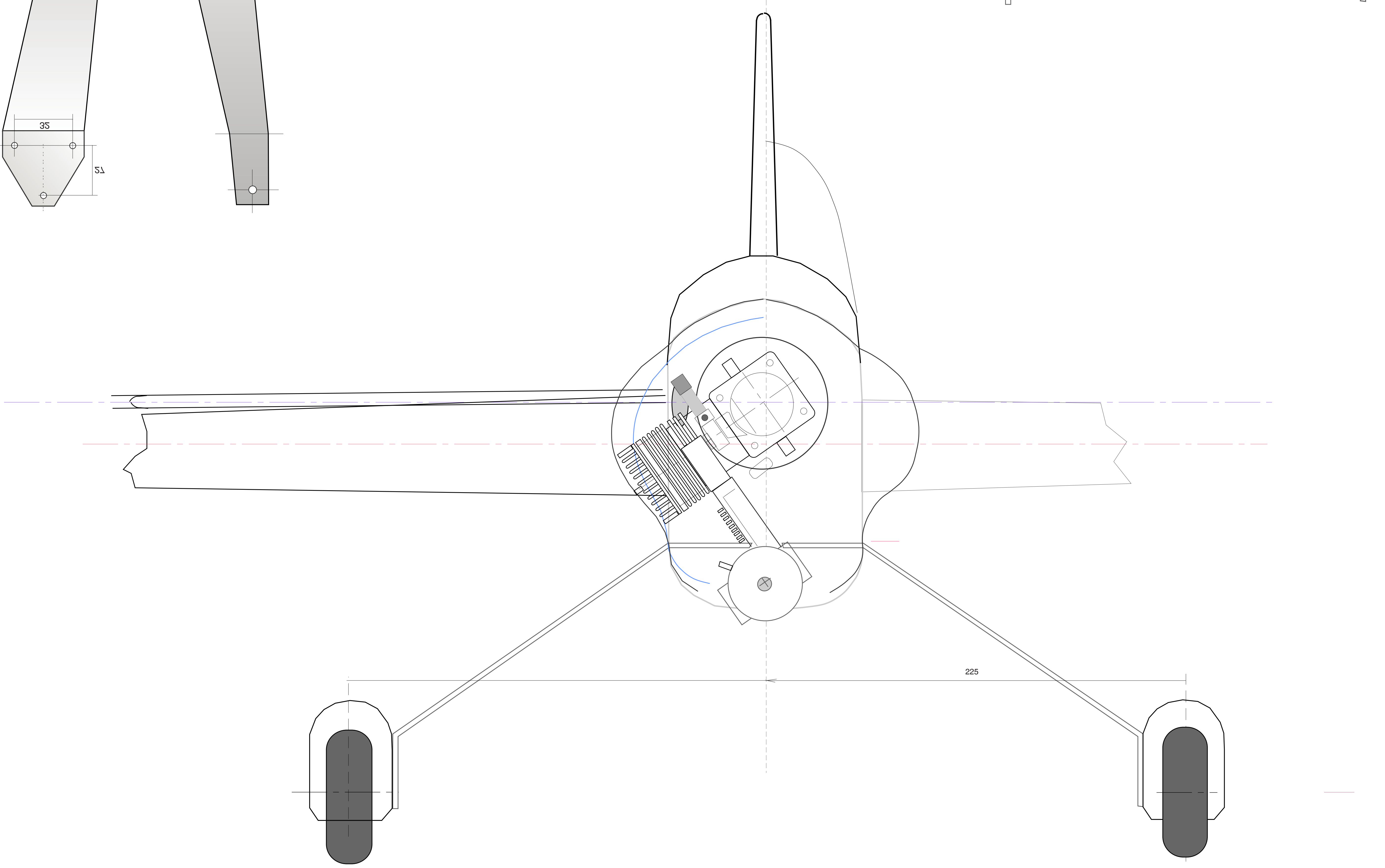
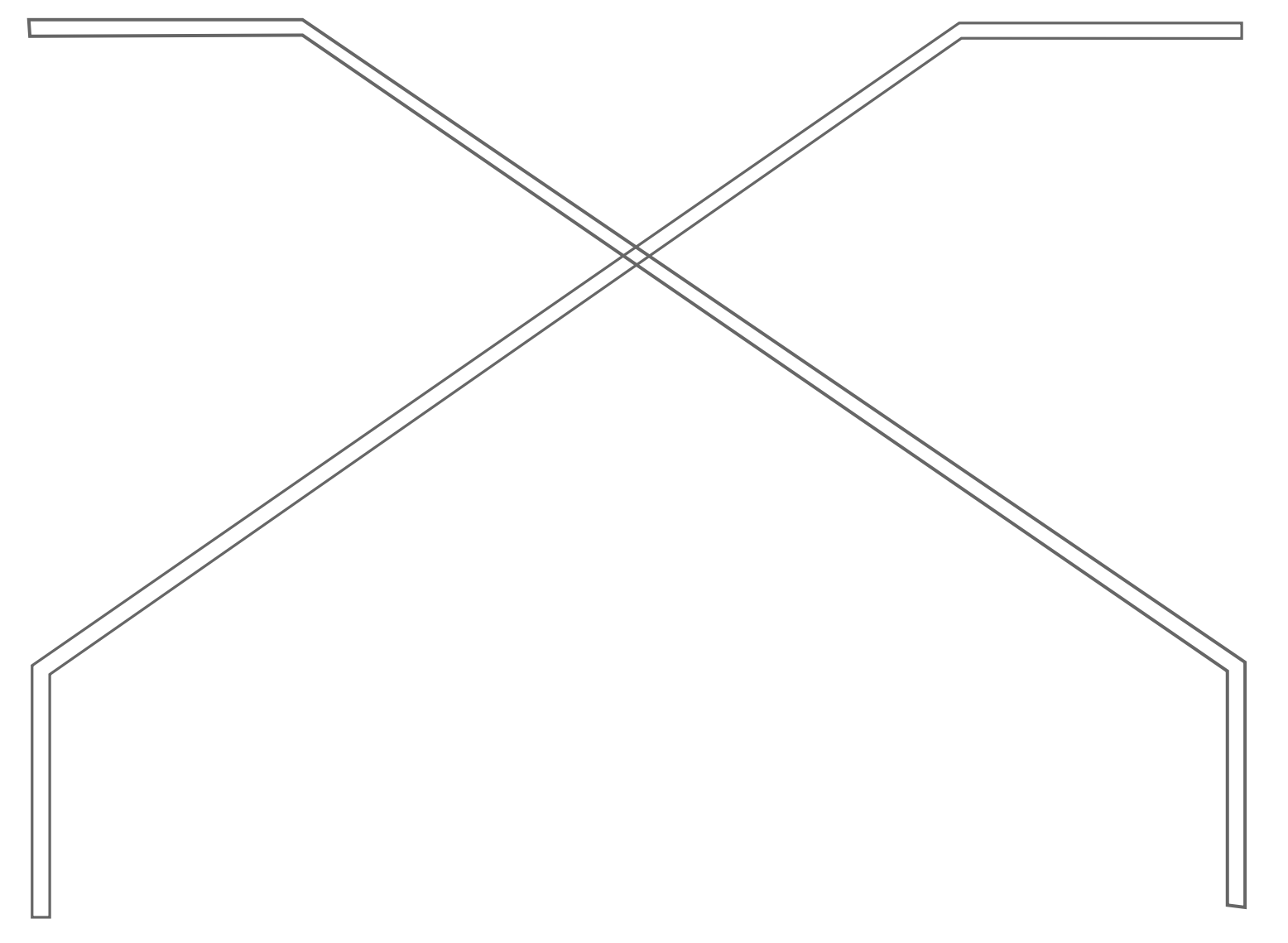
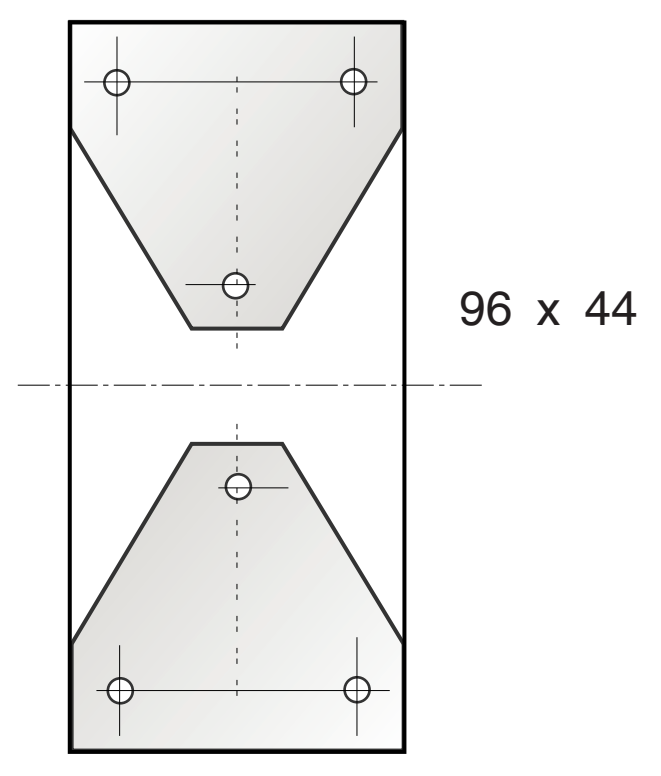
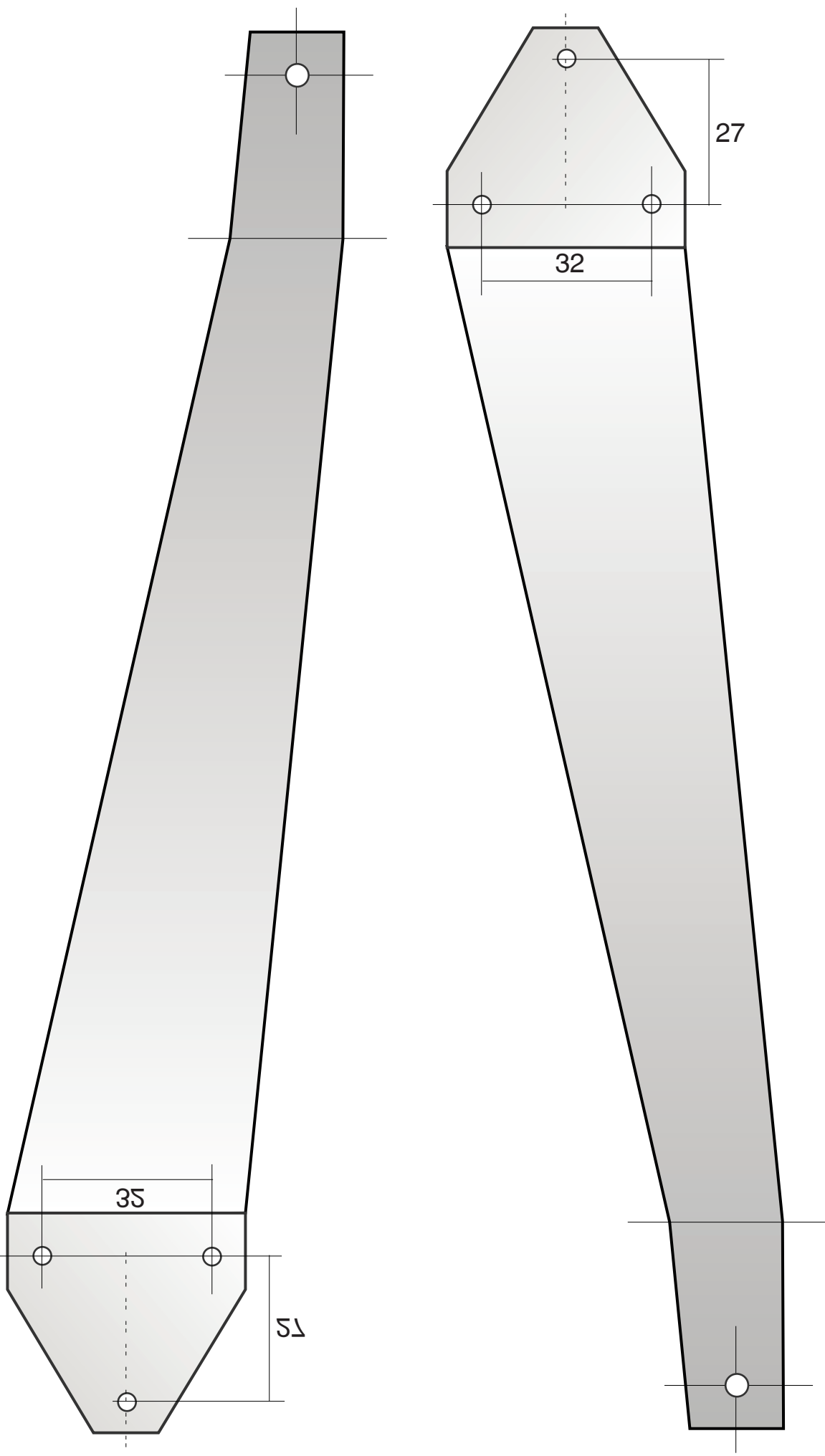
8мм бальза

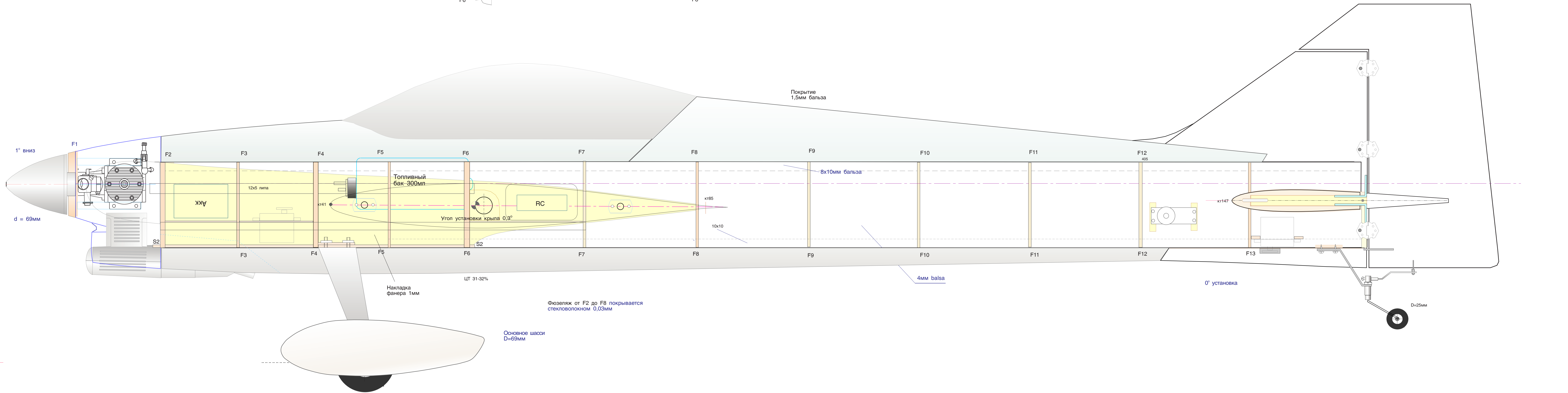
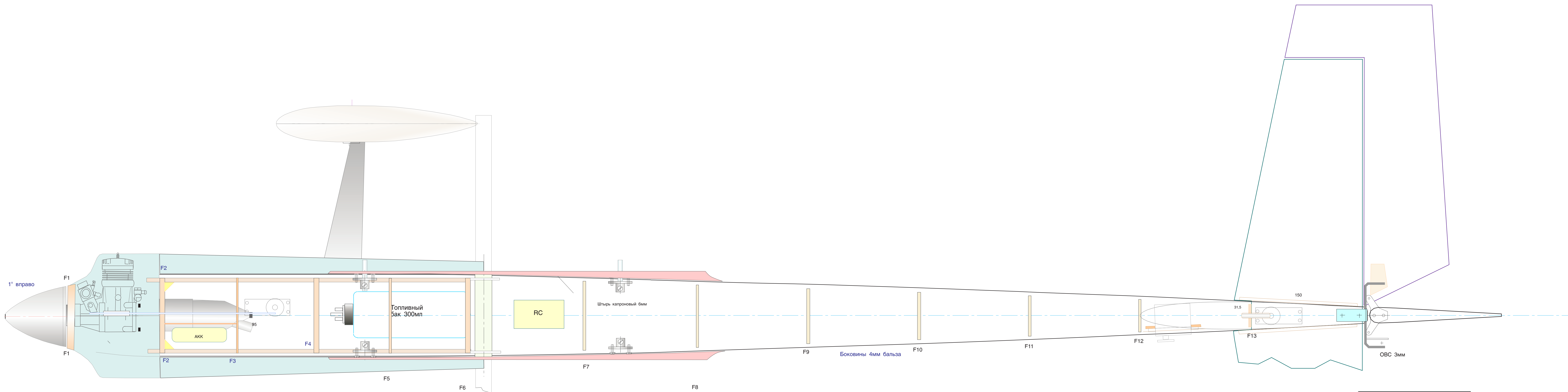
бальза 1,5мм

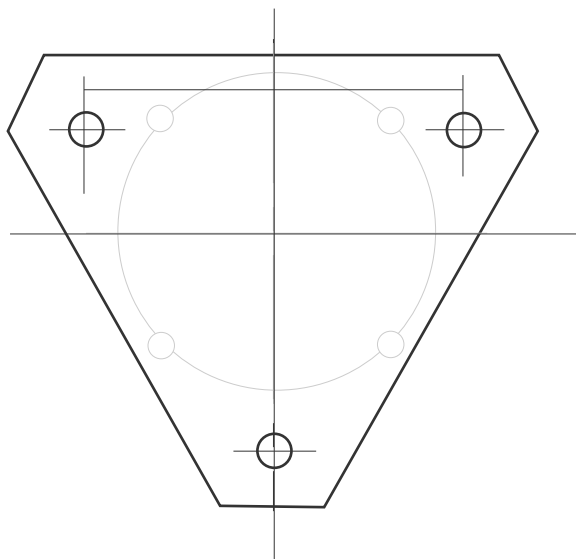
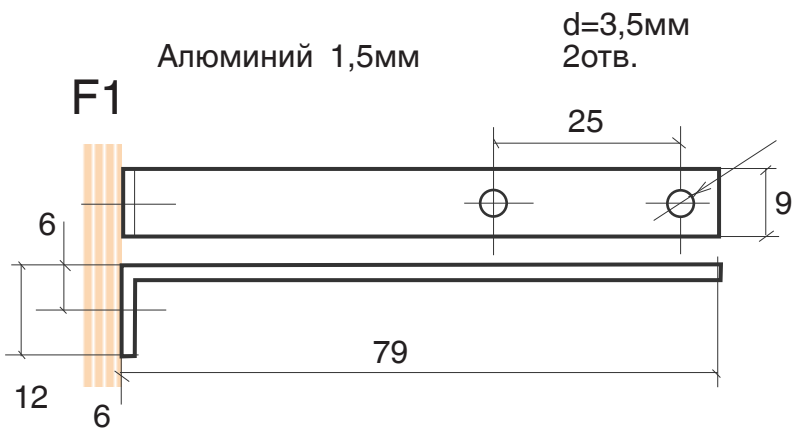
бальза 3мм

140







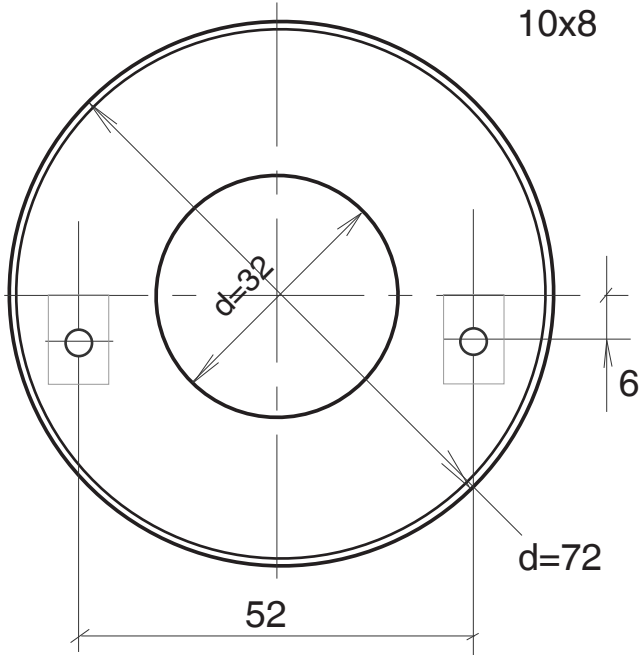


Стеклотекстолит 2мм



F1

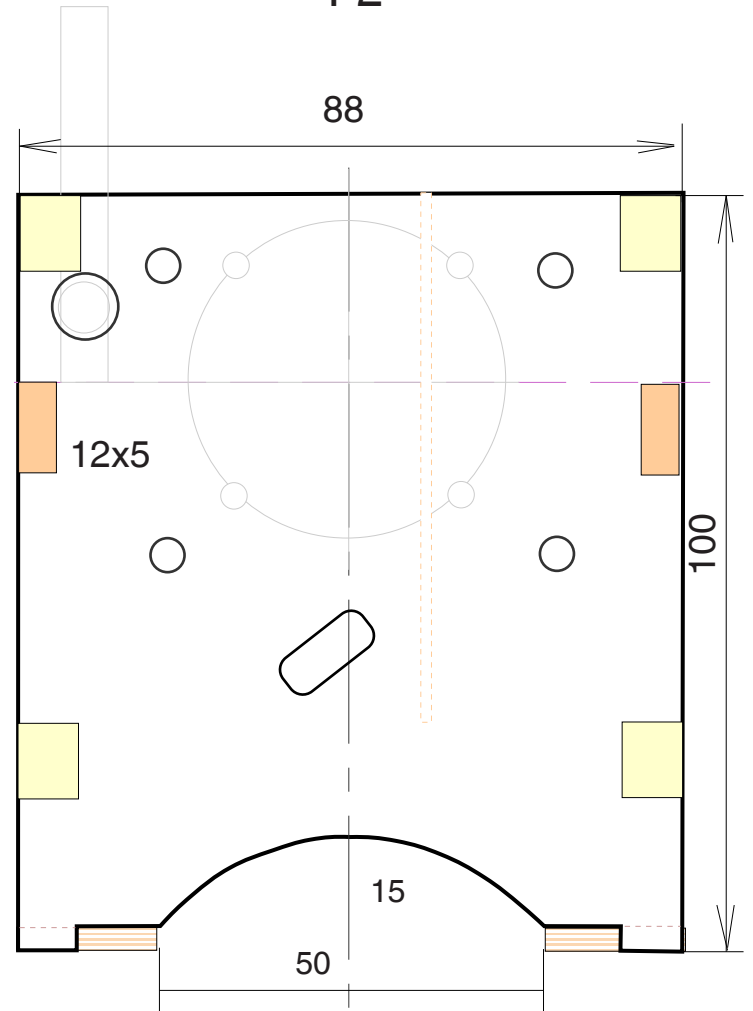
3мм фанера+бальза 3мм  
+ стеклоткань



Отверстие под тягу от РМ

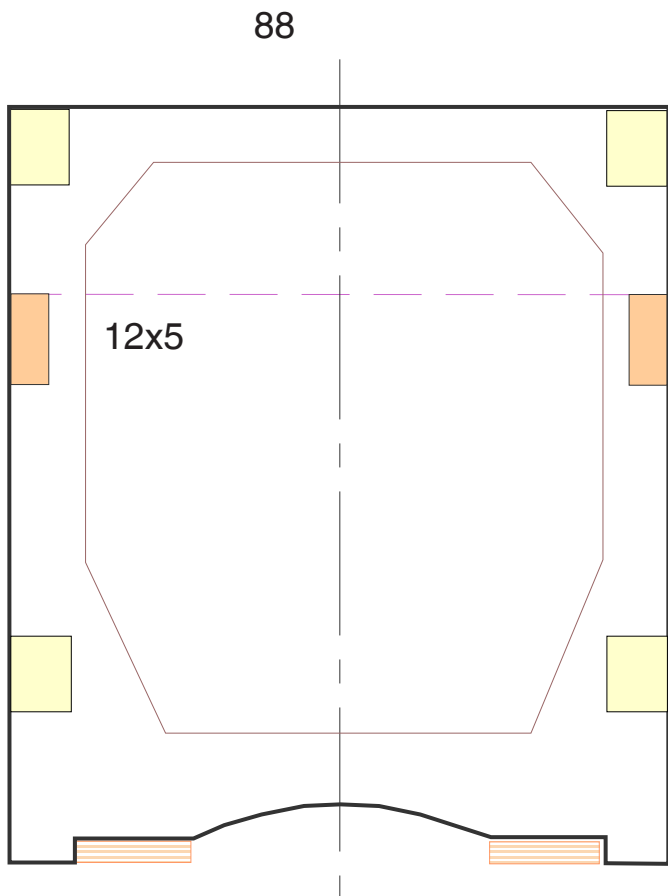
12x3

F2



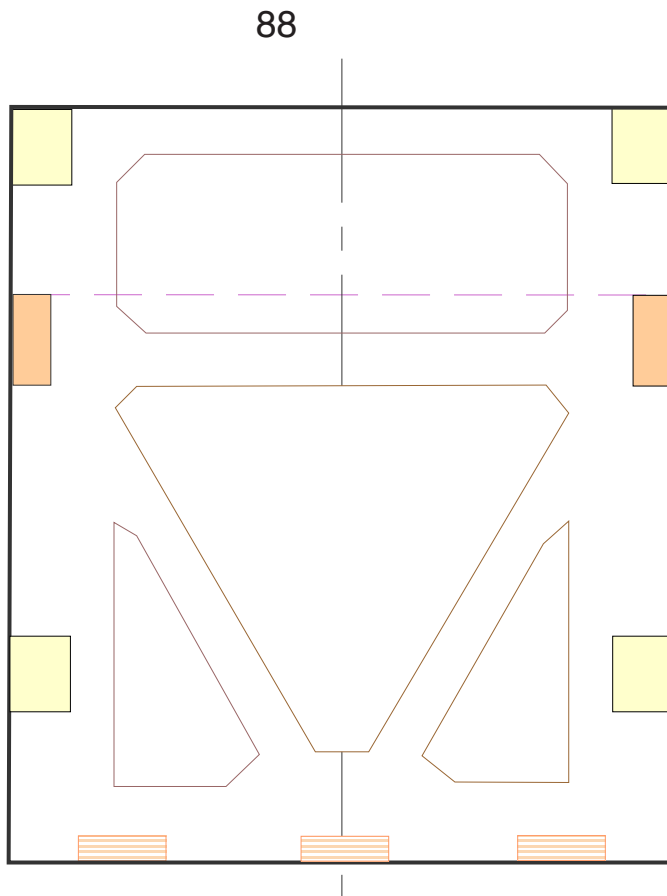
фанера 6мм

F3



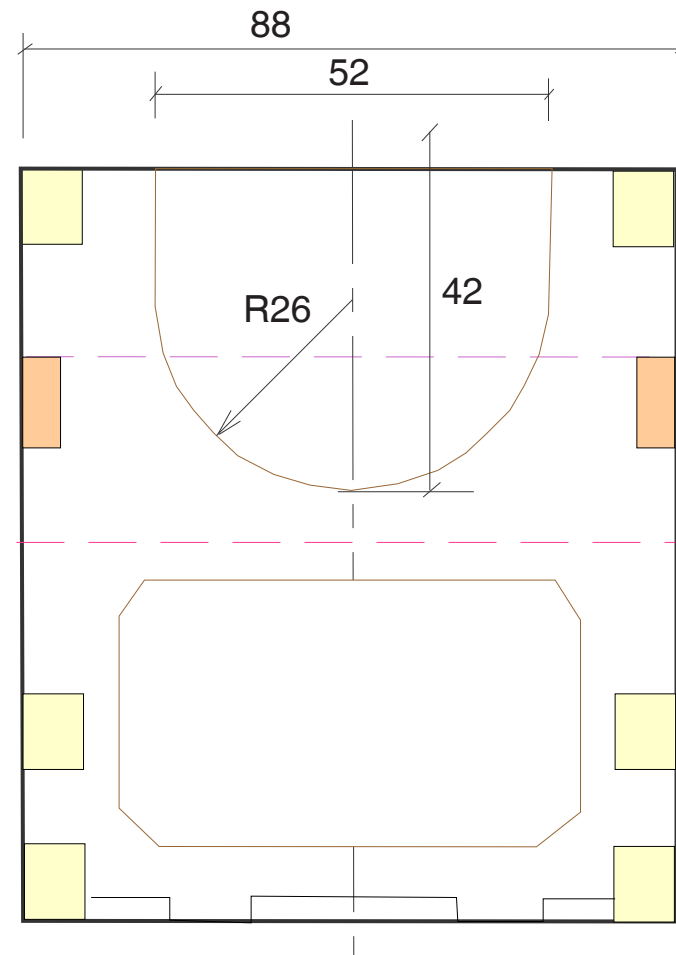
фанера 3мм

F4



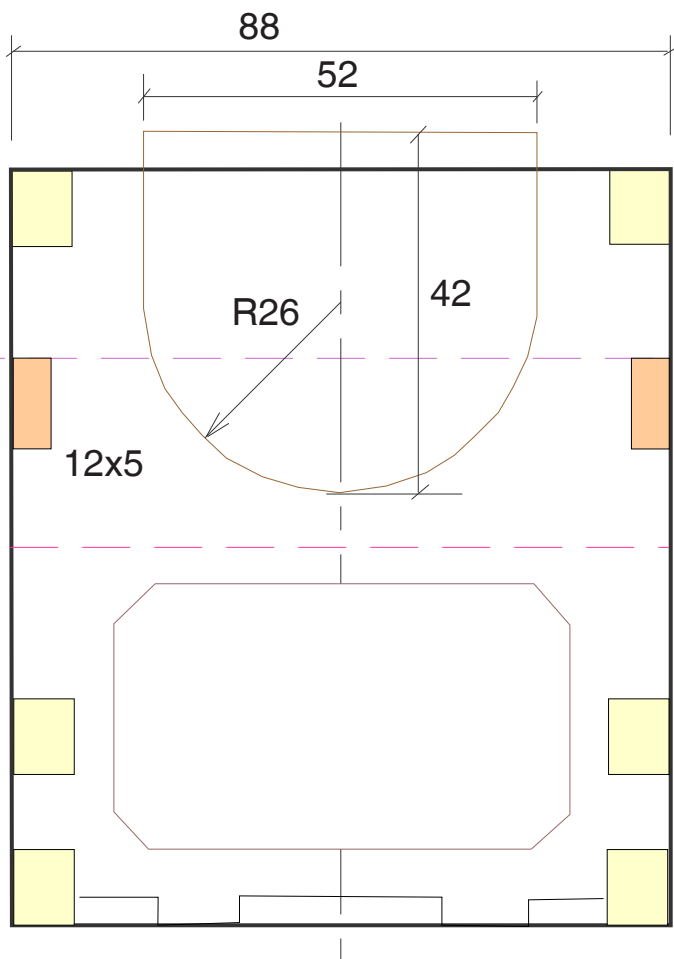
фанера 6мм

F5



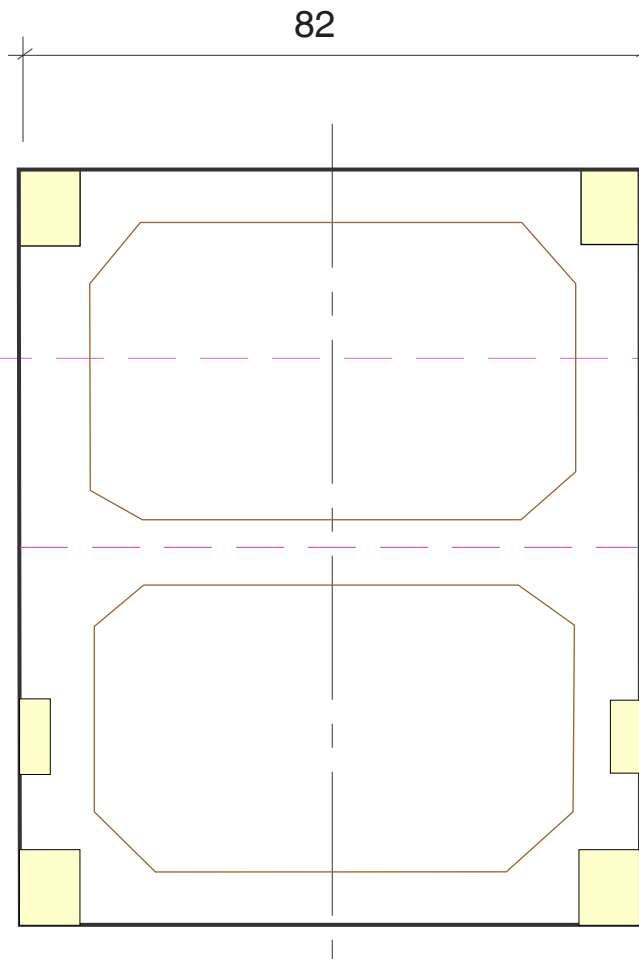
фанера 2мм

F6



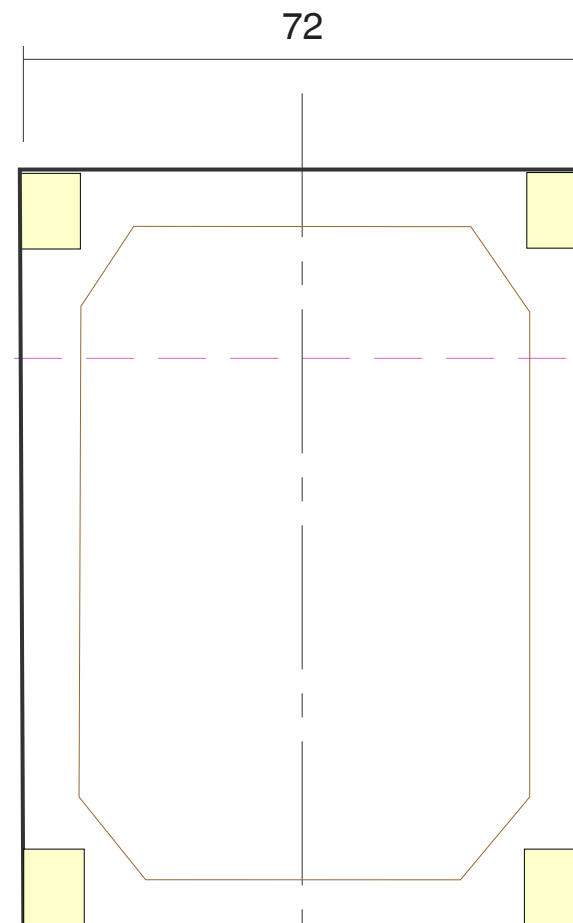
фанера 6мм

F7



фанера 1мм  
бальза 3мм

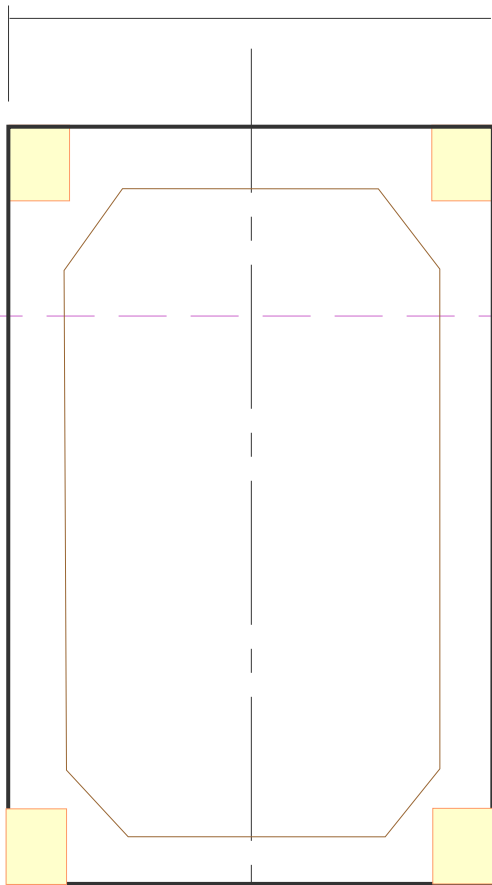
F8



бальза  
2x2мм

F9

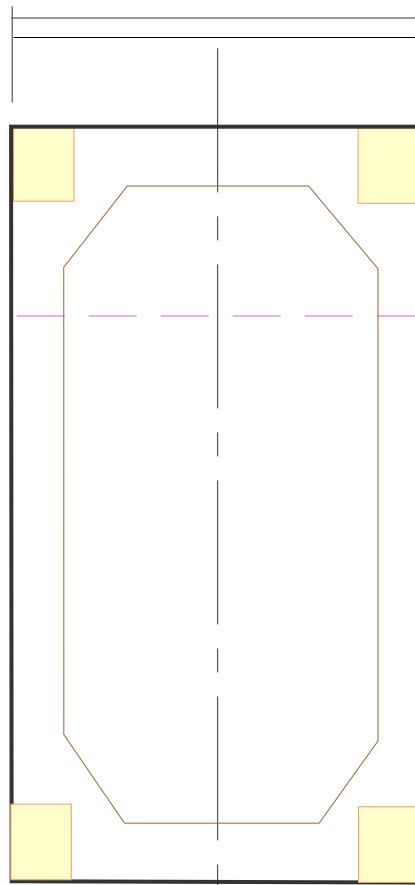
66



бальза 4мм

F10

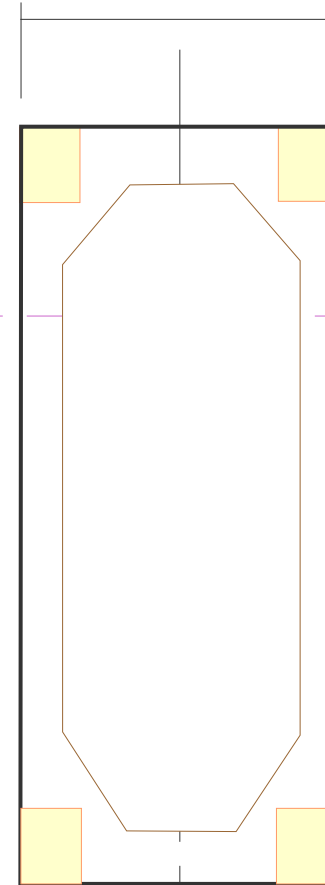
56



бальза 4мм

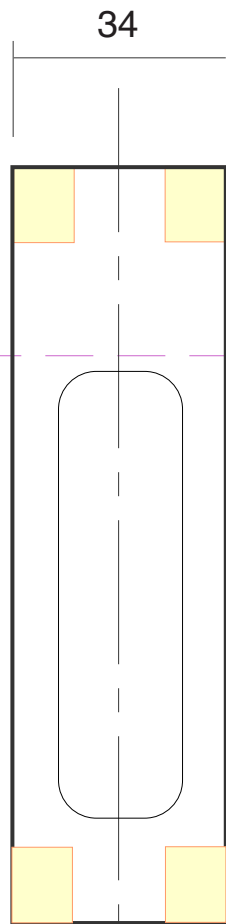
F11

47



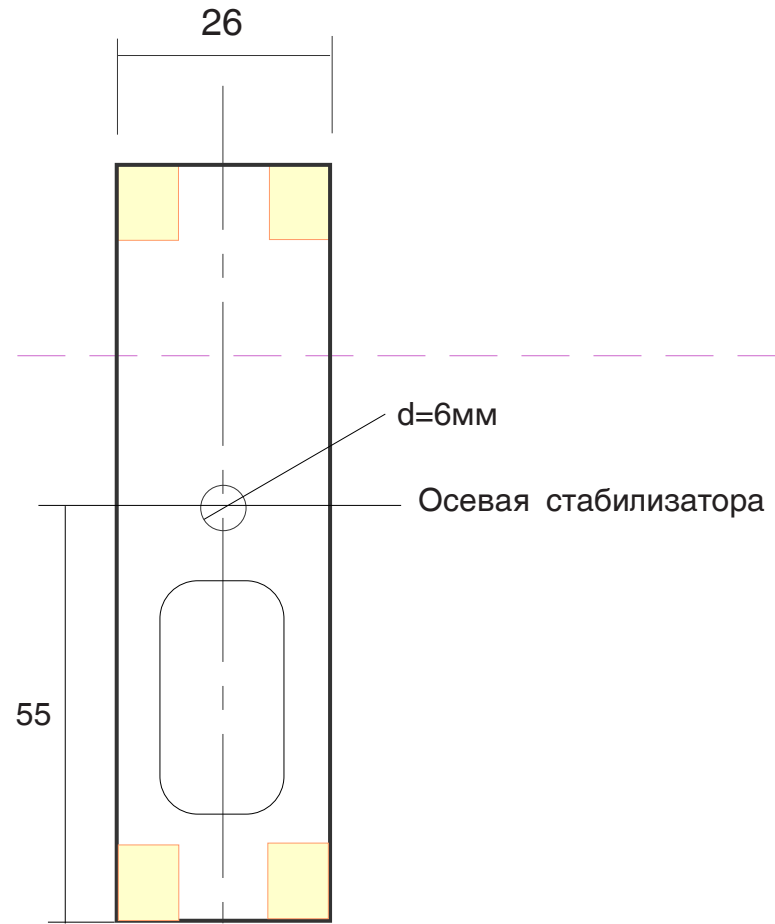
бальза 4мм

F12

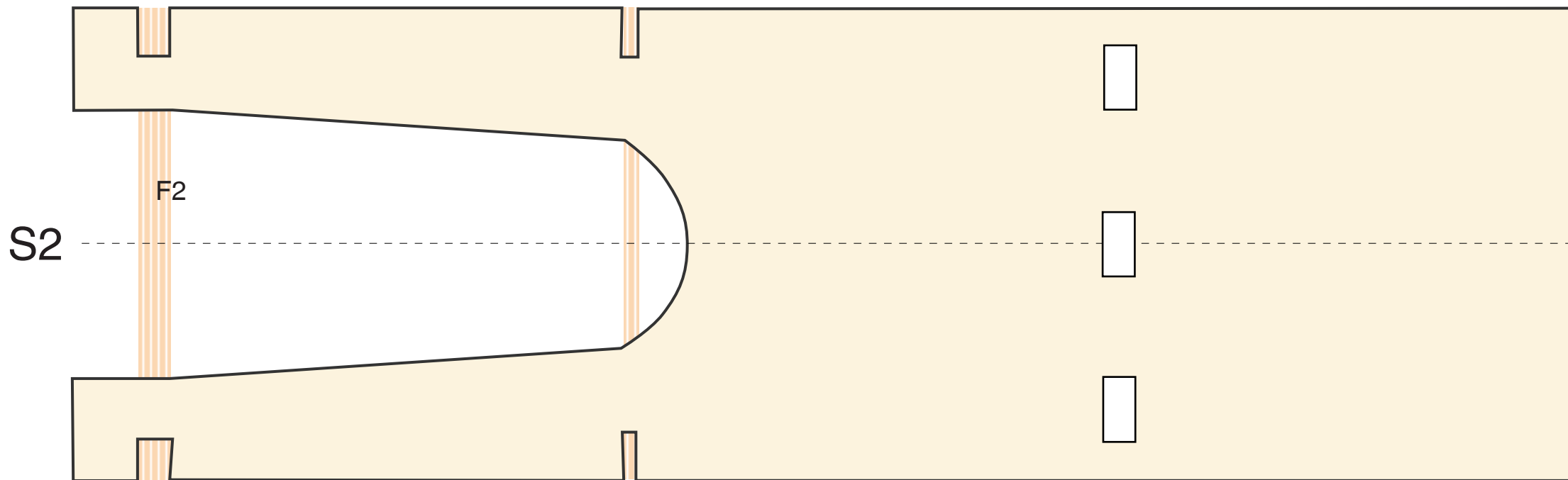
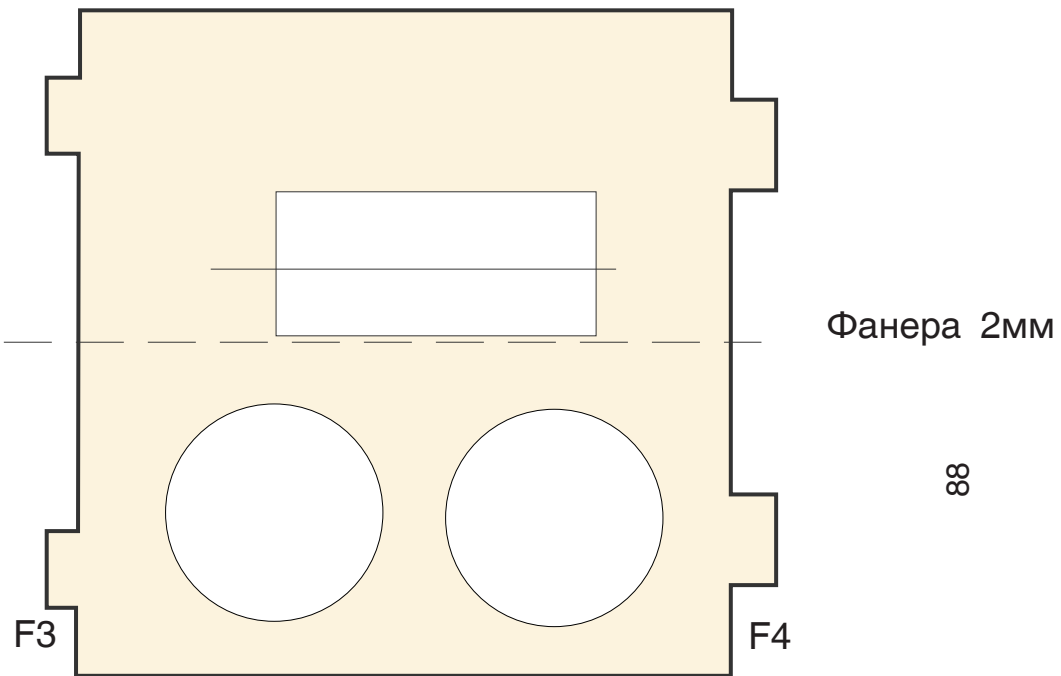
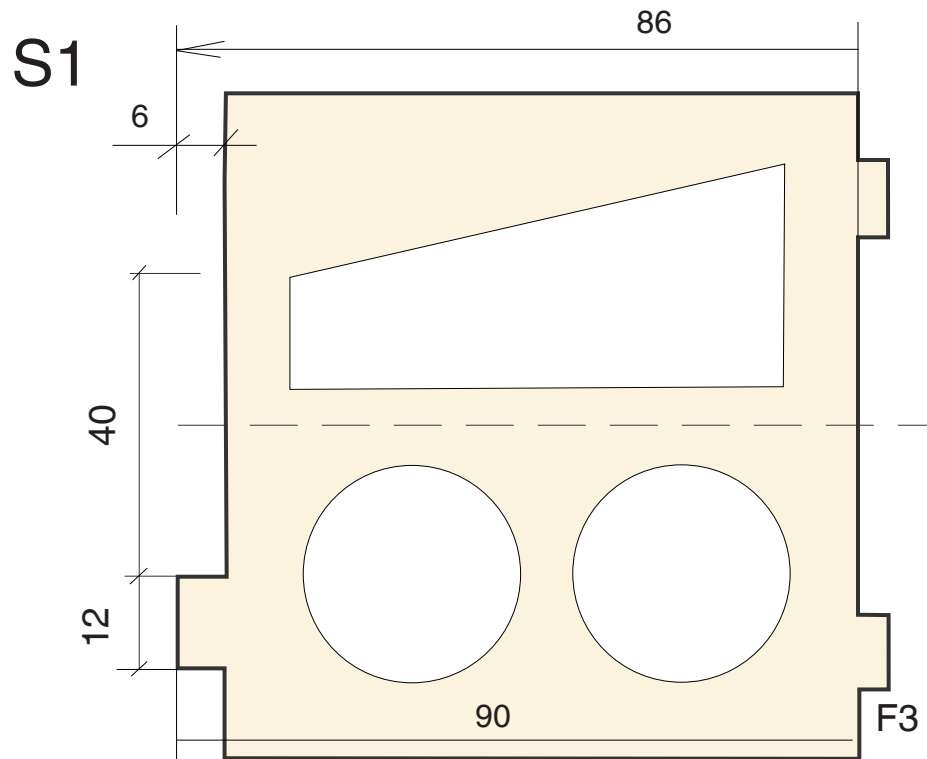


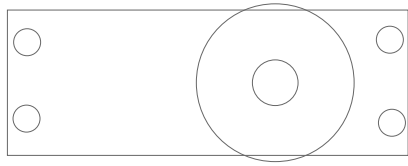
фанера 2мм

F13



фанера 3мм





F6

